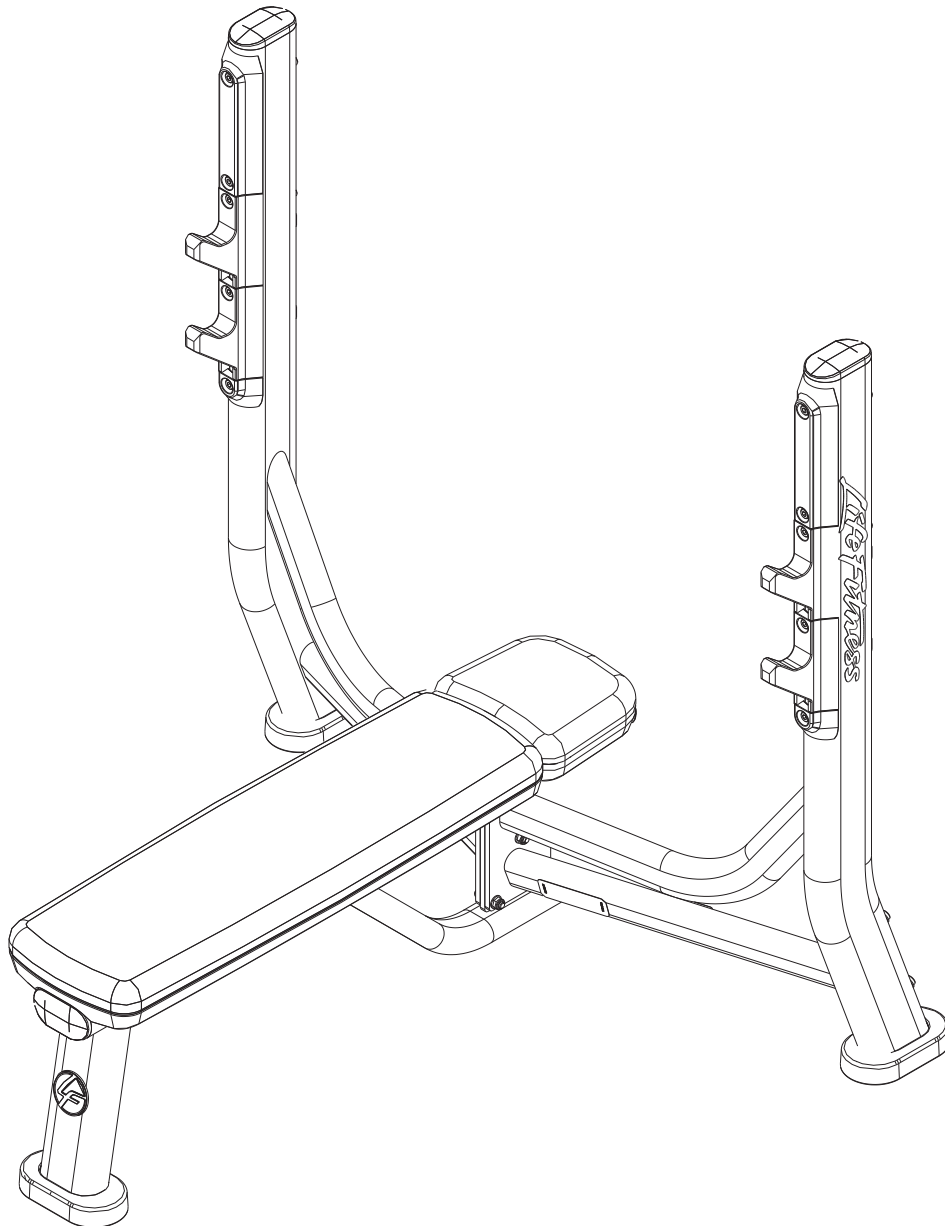




SIGNATURE SERIES
SOFB-002
SIGNATURE OLYMPIC FLAT BENCH



Customer Support Services
PARTS LIST

SOFB-002 SIGNATURE OLYMPIC FLAT BENCH CONTENTS

	PAGE
COMPONENT ASSEMBLY	3
COMPONENT ASSEMBLY LEGEND	4
CENTER FRAME ASSEMBLY	5
CENTER FRAME ASSEMBLY LEGEND	6
LEFT UPRIGHT ASSEMBLY	7
LEFT UPRIGHT ASSEMBLY LEGEND	8
RIGHT UPRIGHT ASSEMBLY	9
RIGHT UPRIGHT ASSEMBLY LEGEND	10
IMAGE	11

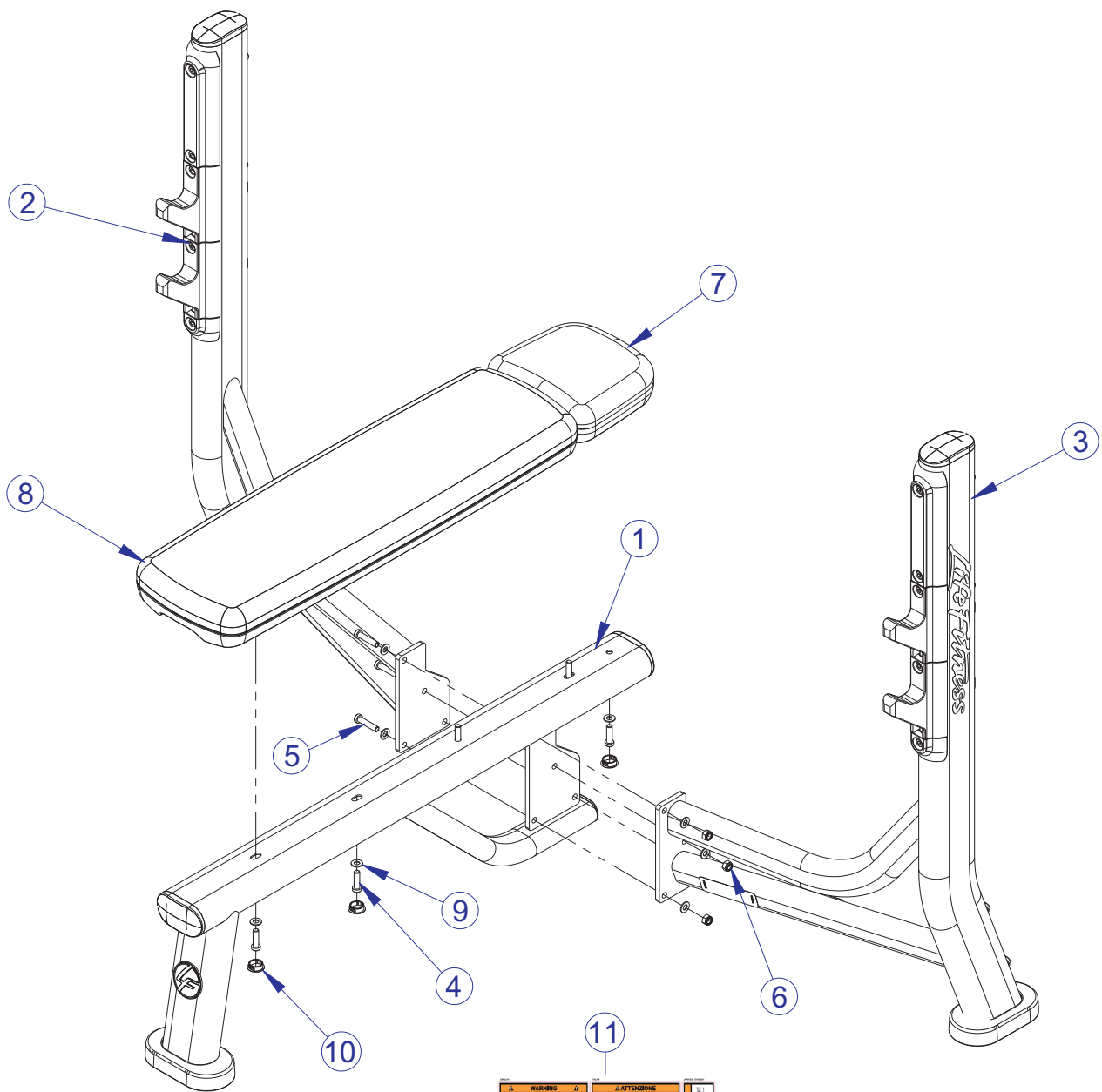
NOTE: SUBSTITUTE PART NUMBERS ENDING WITH 'XX' WITH THE REQUIRED COLOR CODES.

FRAME
01 = WHITE
02 = PLATINUM

PADS
01 = BLACK
99 = CUSTOM

NOTE: PEGS ON VERSION 2 UPRIGHTS HAVE BEEN RAISED. REV 1 AND REV 2 UPRIGHTS ARE NOT COMPATIBLE.

SOFB-002 SIGNATURE OLYMPIC FLAT BENCH COMPONENT ASSEMBLY



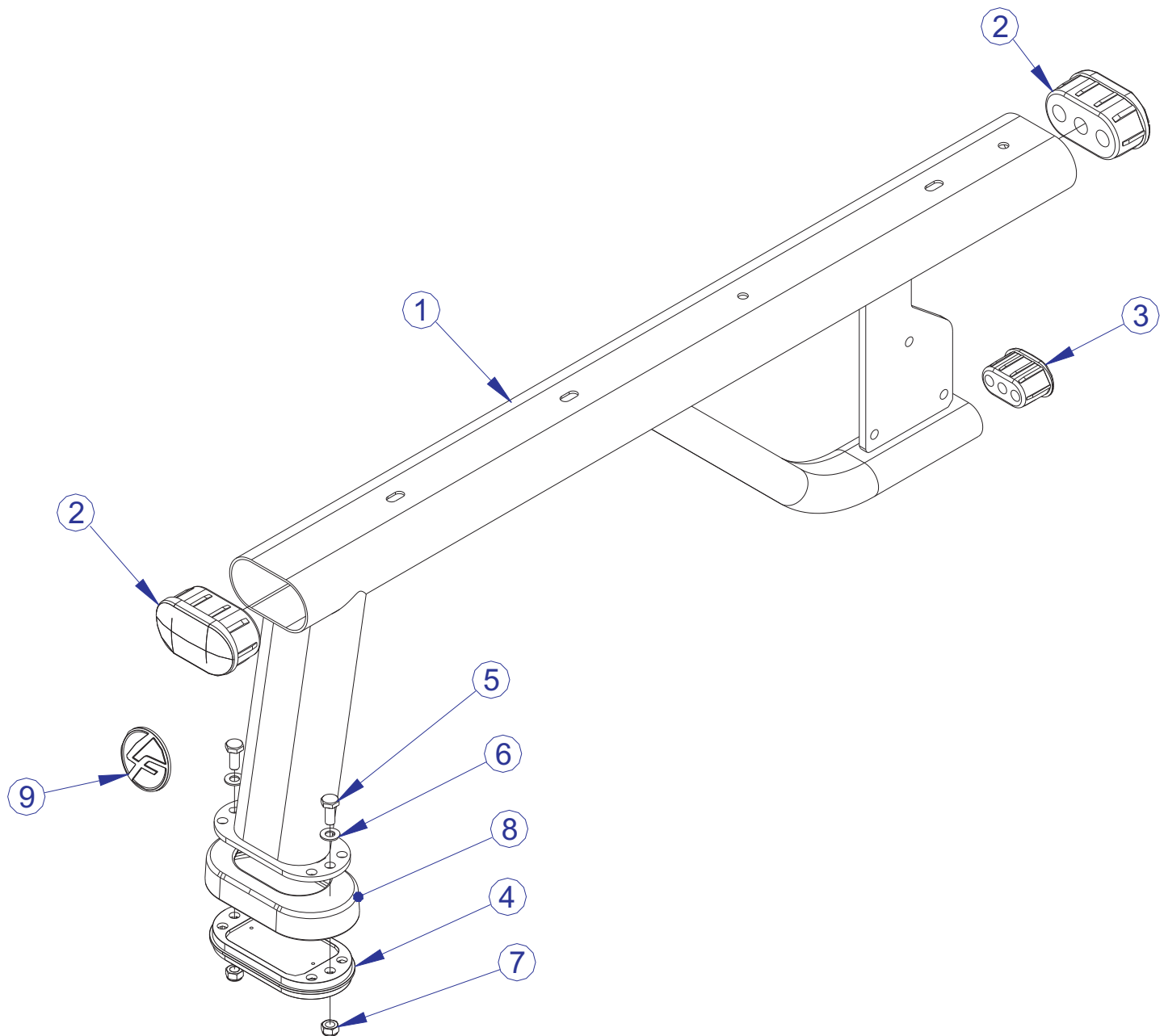
⚠ WARNING ⚠ Read and understand all instructions before using this equipment. Do not use this equipment if you are injured, intoxicated, or under the influence of drugs. Do not use this equipment if you are pregnant or have a medical condition that may be aggravated by exercise. Do not use this equipment if you are wearing loose clothing or jewelry. Do not use this equipment if you are wearing shoes that are not designed for athletic use. Do not use this equipment if you are wearing a watch, bracelet, or any other accessories. Do not use this equipment if you are wearing contact lenses. Do not use this equipment if you are wearing a hat or any other headgear. Do not use this equipment if you are wearing sunglasses or any other eye protection. Do not use this equipment if you are wearing a mask or any other respiratory protection. Do not use this equipment if you are wearing a scarf or any other neckwear. Do not use this equipment if you are wearing a hood or any other headwear. Do not use this equipment if you are wearing a jacket or any other outerwear. Do not use this equipment if you are wearing gloves or any other handwear. Do not use this equipment if you are wearing socks or any other footwear. Do not use this equipment if you are wearing shoes that are not designed for athletic use. Do not use this equipment if you are wearing a watch, bracelet, or any other accessories. Do not use this equipment if you are wearing contact lenses. Do not use this equipment if you are wearing a hat or any other headgear. Do not use this equipment if you are wearing sunglasses or any other eye protection. Do not use this equipment if you are wearing a mask or any other respiratory protection. Do not use this equipment if you are wearing a scarf or any other neckwear. Do not use this equipment if you are wearing a hood or any other headwear. Do not use this equipment if you are wearing a jacket or any other outerwear. Do not use this equipment if you are wearing gloves or any other handwear. Do not use this equipment if you are wearing socks or any other footwear. Do not use this equipment if you are wearing shoes that are not designed for athletic use.	⚠ ATTENZIONE ⚠ Leggere e comprendere tutte le istruzioni prima di utilizzare questo equipaggiamento. Non utilizzare questo equipaggiamento se si è feriti, ubriachi o sotto l'influenza di droghe. Non utilizzare questo equipaggiamento se si è incinta o si ha una condizione medica che può essere aggravata dall'esercizio. Non utilizzare questo equipaggiamento se si stanno indossando abiti larghi o gioielli. Non utilizzare questo equipaggiamento se si stanno indossando scarpe non progettate per l'uso sportivo. Non utilizzare questo equipaggiamento se si stanno indossando orologi, bracciali o qualsiasi altro accessorio. Non utilizzare questo equipaggiamento se si stanno indossando lenti a contatto. Non utilizzare questo equipaggiamento se si stanno indossando cappelli o qualsiasi altro capo. Non utilizzare questo equipaggiamento se si stanno indossando occhiali da sole o qualsiasi altra protezione per gli occhi. Non utilizzare questo equipaggiamento se si stanno indossando maschere o qualsiasi altra protezione respiratoria. Non utilizzare questo equipaggiamento se si stanno indossando sciarpe o qualsiasi altro capo per il collo. Non utilizzare questo equipaggiamento se si stanno indossando cappucci o qualsiasi altro capo per la testa. Non utilizzare questo equipaggiamento se si stanno indossando giacche o qualsiasi altro capo. Non utilizzare questo equipaggiamento se si stanno indossando guanti o qualsiasi altro capo per le mani. Non utilizzare questo equipaggiamento se si stanno indossando calze o qualsiasi altro capo per i piedi. Non utilizzare questo equipaggiamento se si stanno indossando scarpe non progettate per l'uso sportivo.
⚠ WAARSCHUWING ⚠ Lees en begrijp alle instructies voordat u deze apparatuur gebruikt. Gebruik deze apparatuur niet als u gewond bent, dronk bent of onder invloed van drugs bent. Gebruik deze apparatuur niet als u zwanger bent of een medische aandoening heeft die kan worden verergerd door lichaamsbeweging. Gebruik deze apparatuur niet als u losse kleding of sieraden draagt. Gebruik deze apparatuur niet als u schoenen draagt die niet geschikt zijn voor sport. Gebruik deze apparatuur niet als u horloges, armbanden of andere accessoires draagt. Gebruik deze apparatuur niet als u contactlenzen draagt. Gebruik deze apparatuur niet als u een hoed of ander hoofddeksel draagt. Gebruik deze apparatuur niet als u zonnebril of andere oogbescherming draagt. Gebruik deze apparatuur niet als u een masker of andere ademhalingsbescherming draagt. Gebruik deze apparatuur niet als u een sjaal of ander sjaal draagt. Gebruik deze apparatuur niet als u een muts of ander hoofddeksel draagt. Gebruik deze apparatuur niet als u een jas of ander kledingstuk draagt. Gebruik deze apparatuur niet als u handschoenen of ander handschoenen draagt. Gebruik deze apparatuur niet als u sokken of ander schoeisel draagt. Gebruik deze apparatuur niet als u schoenen draagt die niet geschikt zijn voor sport.	⚠ ATENCÃO ⚠ Leia e entenda todas as instruções antes de usar este equipamento. Não use este equipamento se estiver ferido, embriagado ou sob o efeito de drogas. Não use este equipamento se estiver grávida ou tiver uma condição médica que possa ser agravada pelo exercício. Não use este equipamento se estiver usando roupas soltas ou joias. Não use este equipamento se estiver usando sapatos não projetados para uso esportivo. Não use este equipamento se estiver usando relógios, pulseiras ou qualquer outro acessório. Não use este equipamento se estiver usando lentes de contato. Não use este equipamento se estiver usando chapéu ou qualquer outro acessório para a cabeça. Não use este equipamento se estiver usando óculos de sol ou qualquer outro equipamento de proteção ocular. Não use este equipamento se estiver usando máscara ou qualquer outro equipamento de proteção respiratória. Não use este equipamento se estiver usando cachecol ou qualquer outro acessório para o pescoço. Não use este equipamento se estiver usando boné ou qualquer outro acessório para a cabeça. Não use este equipamento se estiver usando casaco ou qualquer outra peça de roupa. Não use este equipamento se estiver usando luvas ou qualquer outro acessório para as mãos. Não use este equipamento se estiver usando meias ou qualquer outro calçado. Não use este equipamento se estiver usando sapatos não projetados para uso esportivo.
⚠ AVERTISSEMENT ⚠ Lisez et comprenez toutes les instructions avant d'utiliser cet équipement. N'utilisez pas cet équipement si vous êtes blessé, ivre ou sous l'influence de drogues. N'utilisez pas cet équipement si vous êtes enceinte ou si vous avez une condition médicale qui peut être aggravée par l'exercice. N'utilisez pas cet équipement si vous portez des vêtements lâches ou des bijoux. N'utilisez pas cet équipement si vous portez des chaussures non conçues pour l'usage sportif. N'utilisez pas cet équipement si vous portez des montres, des bracelets ou tout autre accessoire. N'utilisez pas cet équipement si vous portez des lentilles de contact. N'utilisez pas cet équipement si vous portez un chapeau ou tout autre accessoire pour la tête. N'utilisez pas cet équipement si vous portez des lunettes de soleil ou tout autre équipement de protection oculaire. N'utilisez pas cet équipement si vous portez un masque ou tout autre équipement de protection respiratoire. N'utilisez pas cet équipement si vous portez un foulard ou tout autre accessoire pour le cou. N'utilisez pas cet équipement si vous portez un bonnet ou tout autre accessoire pour la tête. N'utilisez pas cet équipement si vous portez un manteau ou tout autre vêtement. N'utilisez pas cet équipement si vous portez des gants ou tout autre accessoire pour les mains. N'utilisez pas cet équipement si vous portez des chaussettes ou tout autre chaussure. N'utilisez pas cet équipement si vous portez des chaussures non conçues pour l'usage sportif.	⚠ AVISO ⚠ Leia e compreenda todas as instruções antes de usar este equipamento. Não use este equipamento se estiver ferido, embriagado ou sob o efeito de drogas. Não use este equipamento se estiver grávida ou tiver uma condição médica que possa ser agravada pelo exercício. Não use este equipamento se estiver usando roupas soltas ou joias. Não use este equipamento se estiver usando sapatos não projetados para uso esportivo. Não use este equipamento se estiver usando relógios, pulseiras ou qualquer outro acessório. Não use este equipamento se estiver usando lentes de contato. Não use este equipamento se estiver usando chapéu ou qualquer outro acessório para a cabeça. Não use este equipamento se estiver usando óculos de sol ou qualquer outro equipamento de proteção ocular. Não use este equipamento se estiver usando máscara ou qualquer outro equipamento de proteção respiratória. Não use este equipamento se estiver usando cachecol ou qualquer outro acessório para o pescoço. Não use este equipamento se estiver usando boné ou qualquer outro acessório para a cabeça. Não use este equipamento se estiver usando casaco ou qualquer outra peça de roupa. Não use este equipamento se estiver usando luvas ou qualquer outro acessório para as mãos. Não use este equipamento se estiver usando meias ou qualquer outro calçado. Não use este equipamento se estiver usando sapatos não projetados para uso esportivo.
⚠ ⚠ ⚠	⚠ ⚠ ⚠

SEE PAGE 4 FOR LEGEND

SOFB-002 SIGNATURE OLYMPIC FLAT BENCH COMPONENT ASSEMBLY LEGEND

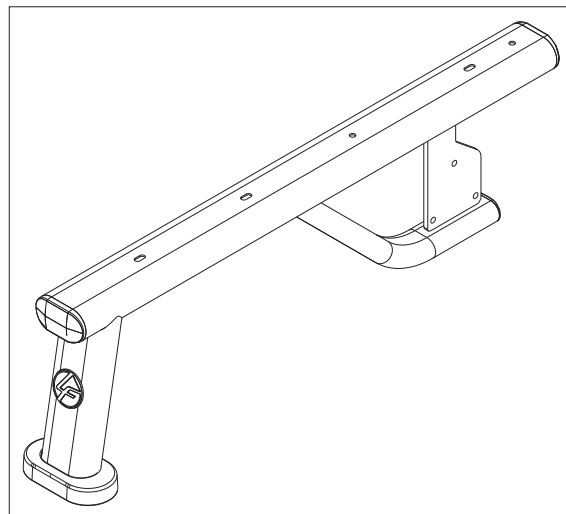
ITEM NO.	QTY.	PART NO.	DESCRIPTION
1	1	78521XX	PTD ASSY, SOFB, CENTER FRAME
2	1	85036XX	PTD ASSY, SOFB, UPRIGHT LEFT
3	1	85034XX	PTD ASSY, SOFB, UPRIGHT RIGHT
4	5	3256204	SCREW, M10 X 1.5 35MM
5	4	3256206	SCREW, M10 X 1.5 45MM ZN
6	4	3242002	NUT, M10 X 1.5 HEX NYLOCK
7	1	78219XX	PAD, HEAD REST
8	1	78218XX	PAD, 36 X 11 FLAT
9	13	3102514	WASHER, FLAT 3/8 IN SAE ST ZN
10	5	3237403	PLUG, 1" HOLE
11	1	8137701	DECAL, WARNING, HORIZ, MULTI-LANG SHT, 10-0109-016, BNR

SOFB-002 SIGNATURE OLYMPIC FLAT BENCH CENTER FRAME ASSEMBLY - 78521XX



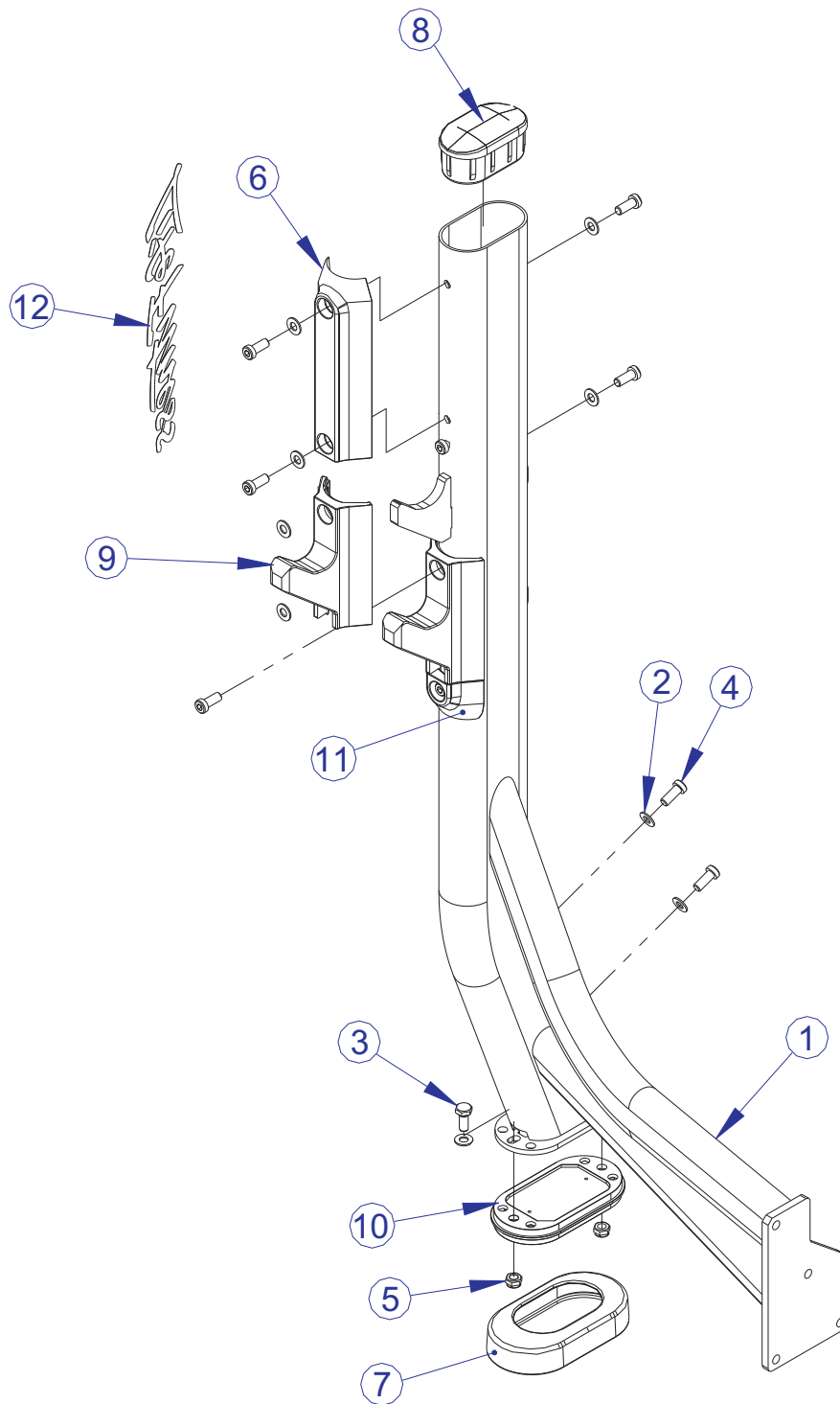
SEE PAGE 6 FOR LEGEND

SOFB-002 SIGNATURE OLYMPIC FLAT BENCH CENTER FRAME ASSEMBLY LEGEND



ITEM NO.	QTY.	PART NO.	DESCRIPTION
1	1	78039XX	WLDMT, SOFB, CENTER FRAME
2	2	7800401	CAP, LRG FLOV END
3	1	7800501	CAP, SML FLOV END
4	1	7334001	FOOT, 2.50 X 4.49 FLOV
5	2	3251202	SCREW, M10 X1.5 X 25MM UNS HEX CS ST ZN
6	2	3102514	WASHER, FLAT 3/8" SAE ST ZN
7	2	3242002	NUT, M10 X 1.5 HEX NYLOCK
8	1	7340201	COVER, FOOT - STRAIGHT
9	1	AK58-00245-0000	MEDALLION;"BUG"; PUR

SOFB-002 SIGNATURE OLYMPIC FLAT BENCH LEFT UPRIGHT ASSEMBLY - 85036XX

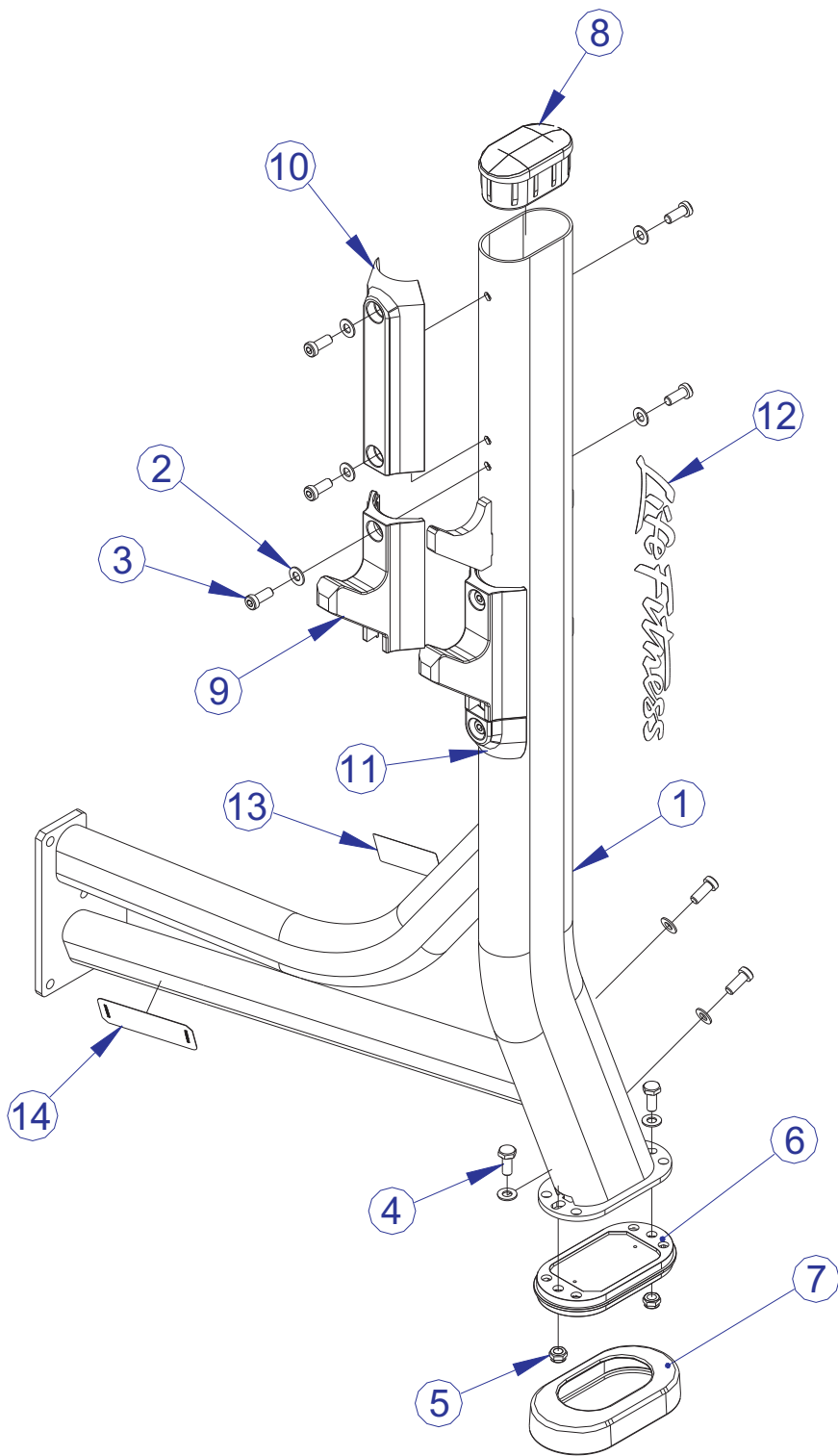


SEE PAGE 8 FOR LEGEND

SOFB-002 SIGNATURE OLYMPIC FLAT BENCH LEFT UPRIGHT ASSEMBLY LEGEND

ITEM NO.	QTY.	PART NO.	DESCRIPTION
1	1	85036XX	PTD ASSY, SOFB, UPRIGHT LEFT
2	11	3102514	WASHER, FLAT 3/8 IN SAE ST ZN
3	2	3251202	M10 X 1.5 X 25MM UNS HEX CS ST ZN
4	9	3256202	SCREW, M10 X 1.5 25MM ZN
5	2	3242002	NUT, M10 X 1.5 HEX NYLOCK
6	1	7804601	GUARD, BAR CATCH, 10-0112-013, BNR
7	1	7340201	COVER, FOOT - STRAIGHT
8	1	7800401	CAP; LRG FLOV END
9	2	7804501	HOOK, BAR CATCH, 10-0112-012, BNR
10	1	7334001	FOOT, 2.50 X 4.49 FLOV, 10-0074-046, BNR
11	1	8077501	GUARD, BAR CATCH, LOWER, 10-0112-020, BNR
12	1	8003301	LABEL, LIFE FIT 2-1/2 X 15 SG, 10-0177-025, BNR

SOFB-002 SIGNATURE OLYMPIC FLAT BENCH RIGHT UPRIGHT ASSEMBLY - 85034XX



SEE PAGE 10 FOR LEGEND

SOFB-002 SIGNATURE OLYMPIC FLAT BENCH RIGHT UPRIGHT ASSEMBLY LEGEND

ITEM NO.	QTY.	PART NO.	DESCRIPTION
1	1	85034XX	PTD ASSY, SOFB, UPRIGHT RIGHT
2	11	3102514	WASHER, FLAT 3/8 IN SAE ST ZN
3	9	3256202	SCREW, M10 X 1.5 25MM ZN
4	2	3251202	M10 X 1.5 X 25MM UNS HEX CS ST ZN
5	2	3242002	NUT, M10 X 1.5 HEX NYLOCK
6	1	7334001	FOOT, 2.50 X 4.49 FLOV, 10-0074-046, BNR
7	1	7340201	COVER, FOOT - STRAIGHT
8	1	7800401	CAP; LRG FLOV END
9	2	7804501	HOOK, BAR CATCH, 10-0112-012, BNR
10	1	7804601	GUARD, BAR CATCH, 10-0112-013, BNR
11	1	8077501	GUARD, BAR CATCH, LOWER, 10-0112-020, BNR
12	1	8003301	LABEL, LIFE FIT 2-1/2 X 15 SG, 10-0177-025, BNR
13	1	8106801	LABEL, SERIAL NUMBER, LARGE, 10-0123-001, BNR
14	1	7002501	LABEL; H WARNING 4.5 X 1.625

SOFB-002 SIGNATURE OLYMPIC FLAT BENCH IMAGE

